

DOORVOER WASMACHINES WB6-20 / WB6-27 / WB6-35

Gebruiksadviezen

Plaatsing en opening van de trommeldeur

- De trommel wordt geplaatst met behulp van de toets "ontgrendeling deur" .

Laden

- Controleer voor het wassen de kleding.
 - Maak de zakken leeg, sluit de ritssluitingen en de drukknopen.
 - Sorteert de was aan de hand van de instructies op de onderhoudsetiketten.
- Zorg dat het maximale laadvolume voor het wassen niet overschreden wordt.

Toevoegen van wasmiddelen

- De machines met een productbakje zijn geschikt voor 2 poederproducten en 2 vloeibare producten voor de verschillende fasen van voorwas/hoofdwash/spoelen.

Lancering van een wasprogramma

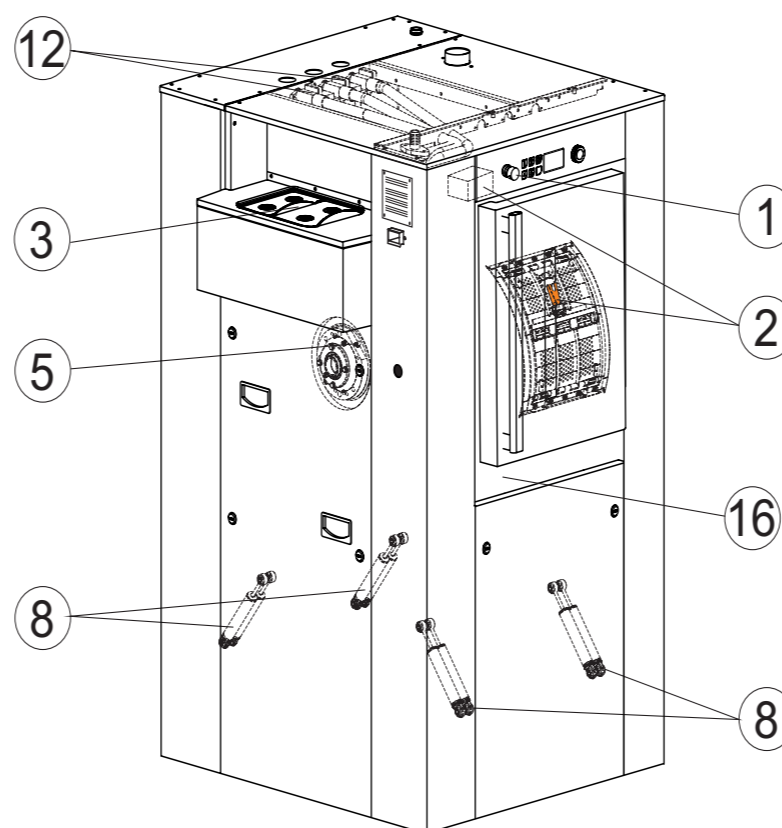
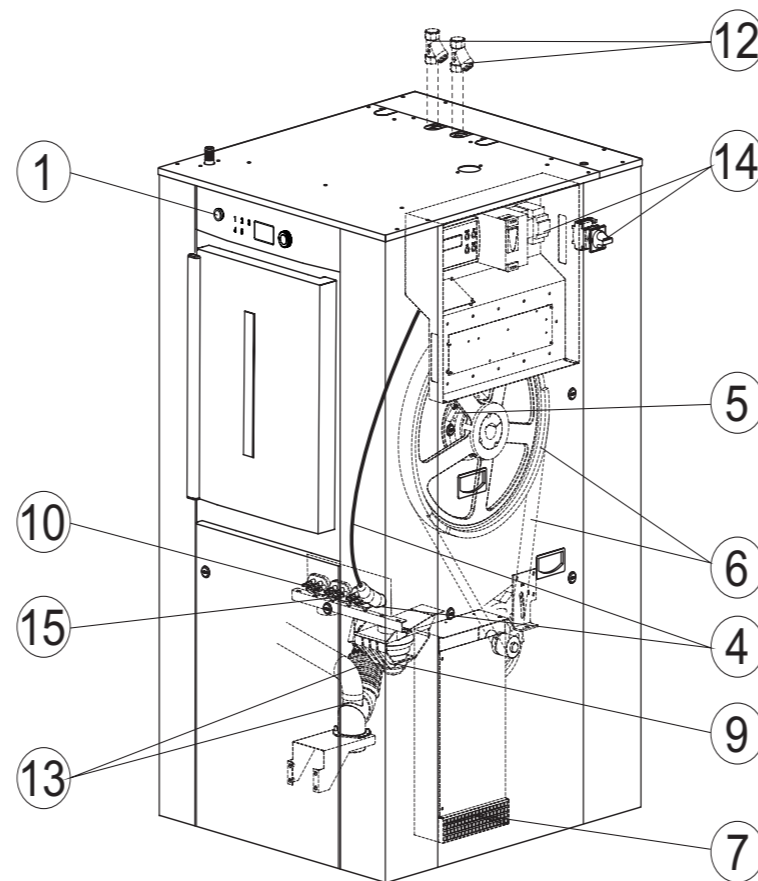
- Gebruik de bedieningsknop om het wasprogramma, de opties en de andere beschikbare functies te selecteren.
- Draai de knop tot de gewenste optie weergegeven wordt.
- Bevestig uw keuze door op de knop te drukken.
- Herhaal deze procedure totdat alle nodige opties gekozen zijn.

Zie de brochure "gebruiksaanwijzing" om uw machine op de beste manier te gebruiken.

BELANGRIJK: Punten 1, 2, 3, 7, 16, 17 en 18 kunnen worden uitgevoerd door een getrainde operator. **Alle andere punten moeten worden uitgevoerd door een opgeleide en gekwalificeerde technicus.**

OPMERKING: Elke reparatie- of onderhoudsinterventie moet worden uitgevoerd door een geautoriseerd persoon in overeenstemming met de lokale regelgeving die van kracht is in het land.

ONDERHOUD



LEDERE DAG (8 U.) (aan het begin van de werkdag)

1. Controleer de werking van de noodstop.
2. Controleer de werking van de openingsbeveiligingen van de trommel.
3. Maak regelmatig het productbakje schoon om verstopping als gevolg van productresten te voorkomen.

LEDERE MAAND (170 U.)

4. Reinig de contactdoos en de buis voor het waterpeil op de kuip (niet in de buis richting de programmakiezer blazen).
5. Smeer de lagers van de trommel (2 vetnippels op iedere lager). Gebruik de juiste pomp bij het smeren d.m.v. langzame, geleidelijke insputting. (Zie de tabel met smeermiddelen in de handleiding). Maak de vetbakken leeg.
6. Controleer de staat en de spanning van de snaren. Maak de aandrijfrol van de trommel schoon.
7. Zuig de koelroosters van de omvormer schoon. Afhankelijk van de vervuiling vaker reinigen.

OM DE DRIE MAANDEN (500 U.)

8. Controleer de staat van de schokdempers.
9. Demonteer en reinig de afvoer.

LEDERE HALFJAAR (1000 U.)

10. Controleer de kabels en de aansluitingen van de elektrische weerstanden (bij elektrische verwarming).
11. Controleer het uiterlijk en de goede staat van de stoomslang en reinig het filter (bij stoomverwarming).
12. Controleer de aanvoerslangen. Maak de filters van de elektromagnetische kleppen schoon.
13. Controleer de staat van de slangen en kijk of de beugels goed vastgeklemd zitten.
14. Controleer of de elektrische aansluitingen goed op de hoofdschakelaar en op de contactsluiter van de elektrische verwarming geklemd zitten.
15. Ontkalk de elektrische weerstanden aan de binnenzijde van de kuip met een speciaal hiervoor bedoeld product, pas de frequentie van het ontkalken aan de snelheid waarmee de kalkafzetting ontstaat aan.